

# Crystal Catcher<sup>TM</sup>

クリスタルキャッチャー

## データ品質向上

従来のループ法による  
X線照射障害が解消

## 効率的

チップ分離型で  
X線装置にそのままマウント

## 経済的

1つのチップで  
100回程度の使用が可能

チップ先端  
拡大写真



【CC-900 (本体)】

全長:145mm  
(チップ装着時 156mm)  
直径:14mm  
重量:37g

【標準対応結晶サイズ】

●ステンレスチップ

0.1~1mm

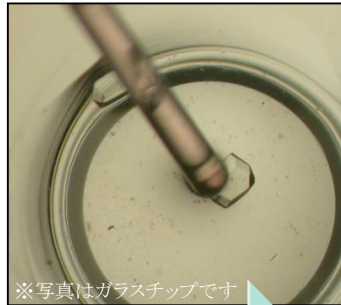
●ガラスチップ

0.05~0.3mm

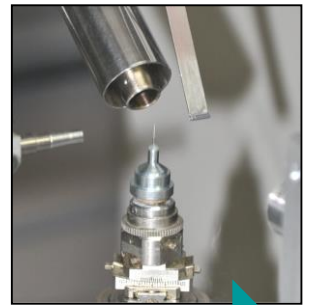
【使用温度範囲】

常温 (28°C以下)~  
クライオ (-180°C)

## 結晶マウントのわずらわしさを軽減!



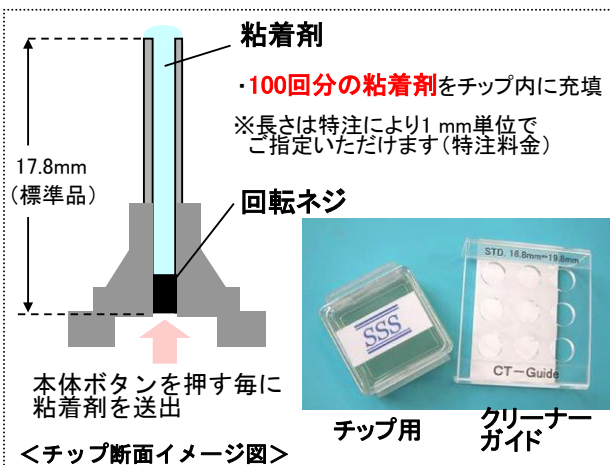
※写真はガラスチップです



溶液中の結晶を粘着剤に  
くっつけて取り出し

マグネット  
脱着式

X線装置に  
そのまま設置



## ガラスチップ新登場



ガラスチップ

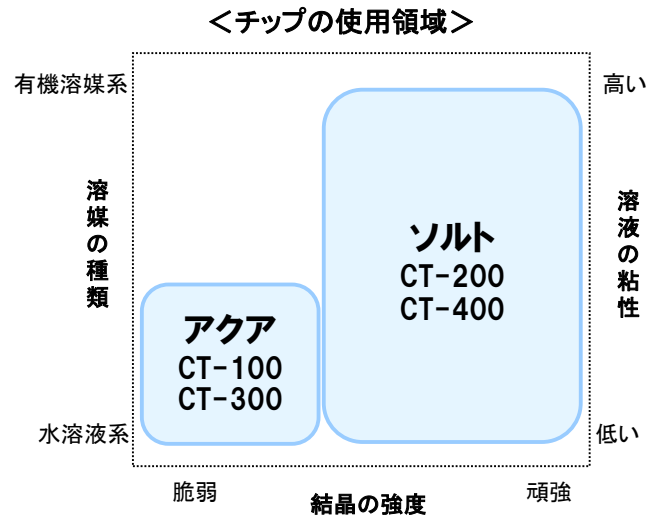
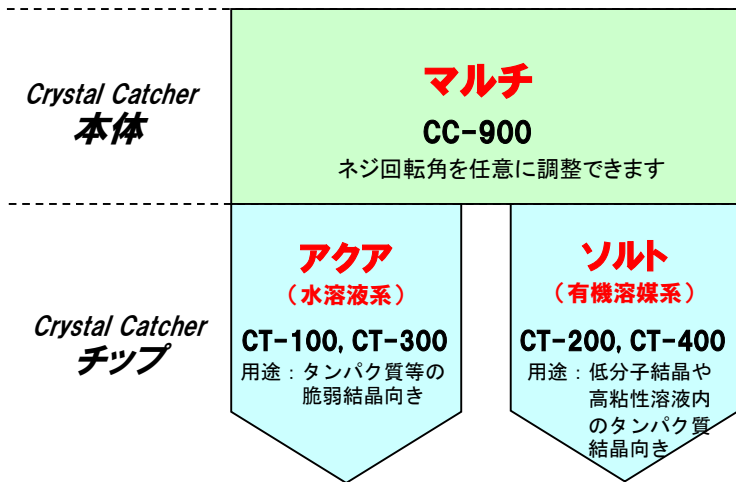


先端部拡大

### ガラスチップの利点

- 先端が細い(外径80μm)  
ため微小結晶にも対応
- 溶液中の結晶が見えやすく  
操作性が向上
- 先端部にX線が当たっても  
回折散乱が少ない

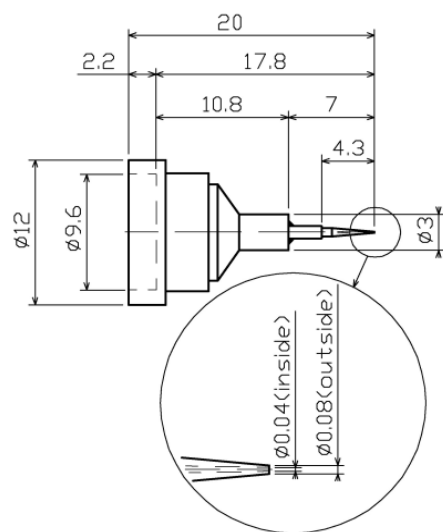
## 商品ラインナップ および 本体とチップの最適な組合せ



### ＜CT-200, 400(ソルト)適応可能有機溶媒一覧＞

①アルコール系	メタノール、エタノール、1-プロパノール、2-プロパノール、1-ブタノール、2-ブタノール、1-ヘキサノール、1-ヘプタノール
②ケトン系	アセトン、2-ブタノン、4-メチル-2-ペンタン
③エーテル系	イソプロピルエーテル、t-ブチルメチルエーテル、テトラヒドロフラン(環状エーテル類)、1,4-ジオキサン(環状エーテル類)
④アミド系	ホルムアミド、N,N-ジメチルアセトアミド、N,N-ジメチルホルムアミド
⑤芳香族系	トルエン、アニソール
⑥エステル系	蟻酸エチル、酢酸エチル、酢酸イソプロピル、酢酸ブチル
⑦炭化水素系	ヘキサン、ヘプタン、シクロヘキサン
⑧ハライド系	クロロホルム
⑨ニトリル系	アセトニトリル
⑩アルキルスルホキシド系	ジメチルスルホキシド

### ＜Crystal Catcher ガラスチップ図面＞



### ＜Crystal Catcher 価格表＞

商品コード	品名	容量	価格(円)
CC-900	Crystal Catcher 本体 CC-900 (マルチ) ※	1本	129,800
CT-100	Crystal Catcher ステンレスチップ CT-100 (アクア)	6個	44,000
CT-200	Crystal Catcher ステンレスチップ CT-200 (ソルト)	6個	46,200
CT-300	Crystal Catcher ガラスチップ CT-300 (アクア)	6個	60,500
CT-400	Crystal Catcher ガラスチップ CT-400 (ソルト)	6個	63,800
CL-100	チップ用クリーナー	1個	4,400
CG-100	クリーナーガイド	1個	3,900

※本体にチップは付属していません。

価格には、消費税は含まれておりません。

【お問合せ先】

**株式会社 創晶**

〒565-0871 大阪府吹田市山田丘2-1  
大阪大学工学P3棟313号

TEL/FAX: 06-6877-5659 E-mail : info@so-sho.jp

URL : <http://www.so-sho.jp/>

