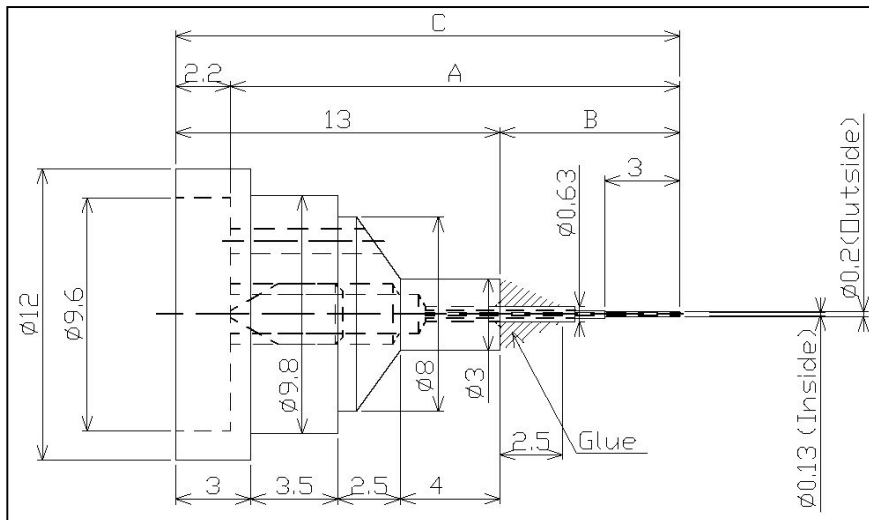


## Crystal Catcher™ チップ 図面

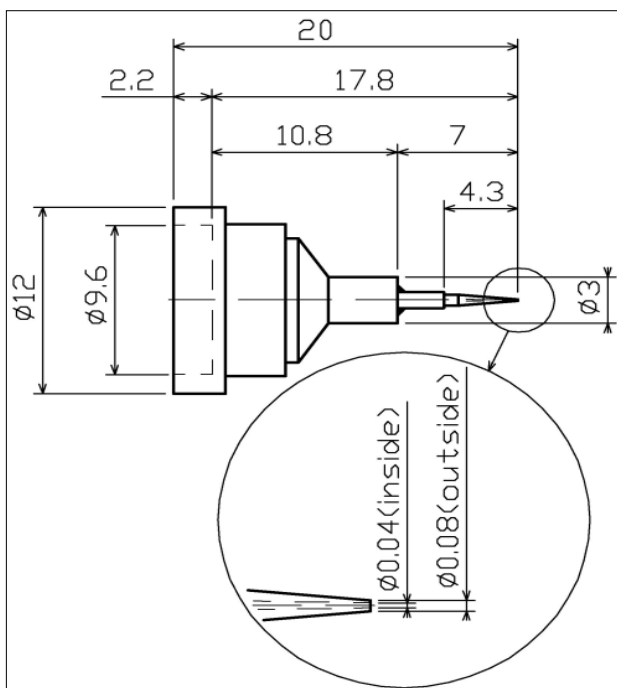
### ■ステンレスチップ (CT-100, CT-200)



寸法例 (単位: mm)

	A	B	C
標準品	17.8	7.0	20.0
特注: 標準品 + 1mm	18.8	8.0	21.0
特注: 標準品 - 1mm	16.8	6.0	19.0

### ■ガラスチップ (CT-300, CT-400)



(単位: mm)

	長さ指定	全長	ゴニオベースから先端までの長さ(X)
特注	-1	19.0	16.8
標準	0	20.0	17.8
特注	+1	21.0	18.8
特注	+2	22.0	19.8

※ クリーナーガイド「CG-100」は上記のチップ長さの全てに対応しています。

※図面は2009年2月13日現在のものです。